



ESP-RZ-Steuergerät

Installations- und Bedienungsanleitung





ESP-RZ-Steuergerät

Installations- und Bedienungsanleitung

Inhalt

Einführung

Willkommen bei Rain Bird!	1
Funktionen des Steuergeräts	1
Steuerelemente und Anzeigen	1
Tastenfunktionen	1

Normalbetrieb

Auto	2
Aus (Off)	2

Grundlegende Programmierung

Datum/Uhrzeit	2
Zonenplan	3
Zone auswählen	3
Bewässerungslaufzeiten einstellen	3
Bewässerungsstartzeiten einstellen	3
Bewässerungsstarttage einstellen	4
Benutzerdefinierte Tage	4
Ungerade Tage.....	4
Gerade Tage.....	4
Zyklische Tage	5

Weitere Funktionen

Manuelle Bewässerung	5
ALLE Zonen bewässern:.....	5
EINE Zone bewässern:.....	6
Saisonale Anpassung	6

Installation

Modell für die Innenmontage	7
Steuergerät montieren.....	7
Stromleitung anschließen.....	7
Leitungsverbindungen	8
Zonenventile anschließen	8
Hauptventil anschließen	8
Pumpenstartrelais anschließen.....	9
Regensensor anschließen	9

Optionen und Spezialfunktionen

Batterien installieren	10
Rücksetz-Taste	10
Regensensor umgehen	10
Umgehen für alle Zonen festlegen	10

Fehlersuche

Fehlererkennung	11
Bewässerungsprobleme	11
Elektrische Probleme	11

Programmierungsdiagramm..... 12

Einführung

Willkommen bei Rain Bird!

Vielen Dank, dass Sie sich für das ESP-RZ-Steuergerät von Rain Bird entschieden haben!

Seit über 70 Jahren ist Rain Bird im Bereich der Bewässerung führend. Wir bieten Produkte und Dienstleistungen höchster Qualität für ein modernes Bewässerungsmanagement.

ESP-RZ-Steuergerät

Ihr neues Rain Bird-Steuergerät bietet Ihnen effektive Bewässerungskontrolle, auf die Sie sich über Jahre hinweg verlassen können.

In diesem Handbuch finden Sie detaillierte Anleitungen zur Installation und zum Betrieb Ihres ESP-RZ-Steuergeräts.

Steuerelemente und Anzeigen

Die einfach zu programmierende Benutzeroberfläche ermöglicht ein schnelles und effizientes Einrichten benutzerdefinierter Bewässerungspläne.

Tastenfunktionen

Aus (Off)

Damit brechen Sie die derzeit aktive Bewässerung sofort ab und deaktivieren die automatische Bewässerung.

Saisonale Anpassung (Seasonal Adjust)

Verlängern bzw. verkürzen Sie die Bewässerungsdauer (Laufzeiten) für alle Zonen.

Manuelle Bewässerung (Manual Watering)

Starten Sie die Bewässerung sofort für alle Zonen oder eine einzelne Zone.

Zonenplan (Zone Schedule)

Erstellen Sie benutzerdefinierte Bewässerungspläne, die automatisch zu bestimmten Zeiten, für eine bestimmte Dauer und in bestimmten Abständen ausgeführt werden.

Auto

Die Bewässerung findet den programmierten Bewässerungsplänen entsprechend automatisch statt.

Datum/Uhrzeit (Date/Time)

Legen Sie das aktuelle Kalenderdatum und die Uhrzeit fest.

Bildschirm

Hier werden die Programmierinformationen sowie der aktive Bewässerungsstatus angezeigt.

Weiter/Zurück (Next/Back) Tasten

Wählen Sie die Programmoptionen aus.

+ oder - -Tasten

Damit werden die Programmeinstellungen angepasst.

! HINWEIS: Drücken und HALTEN (HOLD) Sie + oder - gedrückt, um die Einstellungsgeschwindigkeit zu beschleunigen.



Funktionen des Steuergeräts

Das ESP-RZ-Steuergerät weist eine Vielzahl fortgeschrittener Bewässerungsmanagement-Funktionen auf:

- Durch die Programmierung auf Zonenbasis können für die verschiedenen Bereiche (Zonen) unabhängige Bewässerungspläne programmiert werden, die dem spezifischen Bewässerungsbedarf des jeweiligen Bereichs angepasst sind.
- Die Programme können so eingestellt werden, dass an ausgewählten Tagen der Woche, an ungeraden oder an geraden Kalendertagen oder in benutzerdefinierten Abständen bewässert wird. Dies ermöglicht mehr Flexibilität und Kontrolle über die Bewässerungspläne.
- Mithilfe mehrerer Bewässerungsstartzeiten können Sie das gleiche Programm mehrmals täglich ausführen.
- Mit der saisonalen Anpassung ist eine schnelle Anpassung der Bewässerungsdauer an Wetter- oder sonstige Bedingungen möglich.
- Die Funktion für die manuelle Bewässerung ermöglicht das sofortige Bewässern aller oder einzelner Zonen.

Normalbetrieb



Auto

Die Bewässerung findet den programmierten Bewässerungsplänen entsprechend automatisch statt.

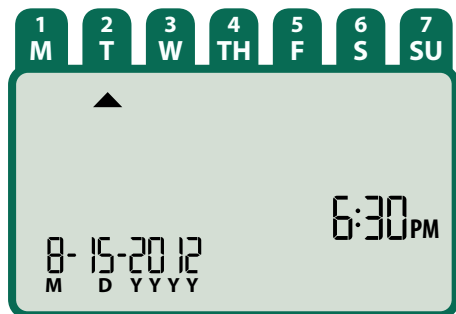
- ▶ Drücken Sie die Taste **AUTO**, um zum Normalbetrieb zu wechseln, wenn die Programmierung abgeschlossen ist, und die aktive Bewässerung zu überwachen.



HINWEIS: Wird die Taste **AUS (Off)** nicht gedrückt, wechselt das Steuergerät standardmäßig nach zehn Minuten wieder zum Betriebsmodus AUTO, wenn in dieser Zeit keine Programmieraktivität (Tastenbetätigungen) stattfindet.

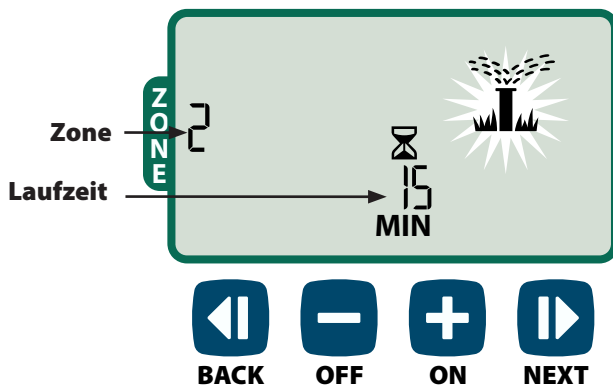
Im Modus AUTO:

Auf dem Bildschirm werden die aktuelle Uhrzeit, das aktuelle Datum und der aktuelle Wochentag angezeigt:



Während der Bewässerung:

Auf dem Bildschirm werden ein blinkendes Regnersymbol, die aktive Zonenummer und die verbleibende Bewässerungslaufzeit für diese Zone angezeigt.



- ▶ Drücken Sie **+ oder -**, um die verbleibende Bewässerungslaufzeit für die aktive Zone wie gewünscht anzupassen.
- ▶ Drücken Sie **WEITER (Next)**, um die Bewässerung der aktiven Zone sofort abzubrechen und zur nächsten Zone in der Bewässerungswarteschlange zu wechseln.



Aus (Off)

Damit brechen Sie die derzeit aktive Bewässerung sofort ab und deaktivieren die automatische Bewässerung.

- ▶ Drücken Sie die Taste **AUS (Off)**, um die gesamte Bewässerung sofort abzubrechen.



Die programmierten Bewässerungspläne bleiben gespeichert, auch wenn das Steuergerät abgeschaltet wird oder der Strom ausfällt.



HINWEIS: Drücken Sie die Taste **AUTO**, um wieder zum Normalbetrieb zu wechseln. Befindet sich das Steuergerät weiterhin im Betriebsmodus AUS (Off), findet KEINE automatische Bewässerung statt.

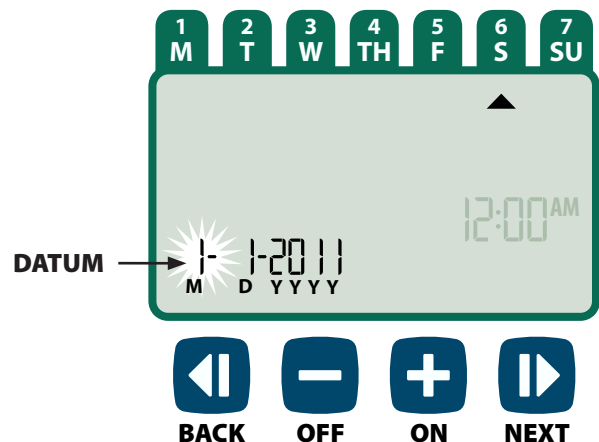
Grundlegende Programmierung



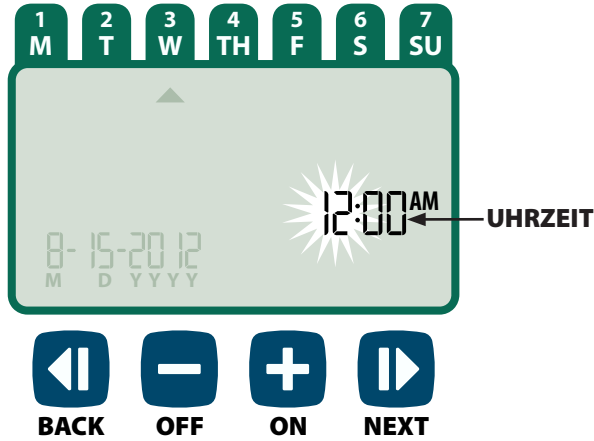
Datum/Uhrzeit

Legen Sie das aktuelle Kalenderdatum und die Uhrzeit fest.

- ▶ Drücken Sie die Taste **DATUM/UHRZEIT (Date/Time)**.
- ▶ Drücken Sie **+ oder -**, um den Monat (M) festzulegen. Drücken Sie dann **WEITER (Next)**, um den Tag (D) auszuwählen, gefolgt vom Jahr (YYYY).



- ▶ Drücken Sie **+** oder **-**, um die Stunde festzulegen (achten Sie dabei darauf, dass die Einstellung für vormittags/AM oder nachmittags/PM korrekt ist). Drücken Sie dann **WEITER (Next)**, um die Auswahl vorzunehmen und die Minuten festzulegen.



- ! **HINWEIS:** Es können zwei Mikrozellen (AAA-Batterien) eingelegt werden, um zu verhindern, dass die Einstellung von Datum und Uhrzeit bei einem Stromausfall verloren geht. Weitere Informationen dazu finden Sie unter „Batterien installieren“.



Zonenplan

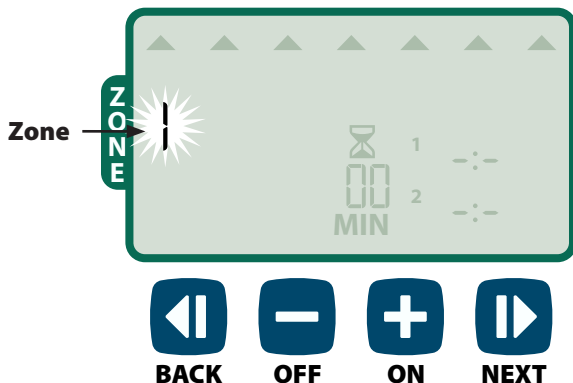
Erstellen Sie benutzerdefinierte Bewässerungspläne, die automatisch zu bestimmten Zeiten, für eine bestimmte Dauer und in bestimmten Abständen ausgeführt werden.

- ▶ Drücken Sie die Taste **ZONENPLAN (Schedule)**.

1 Zone auswählen

Zonen sind designierte Bereiche (z. B. „Rosengarten“), die Sie als Bewässerungsorte definieren können. Weitere Informationen hierzu finden Sie unter „Programmierungsdiagramm“.

- ▶ Drücken Sie **+** oder **-**, um die gewünschte Zonennummer auszuwählen. Drücken Sie dann **WEITER (Next)**.

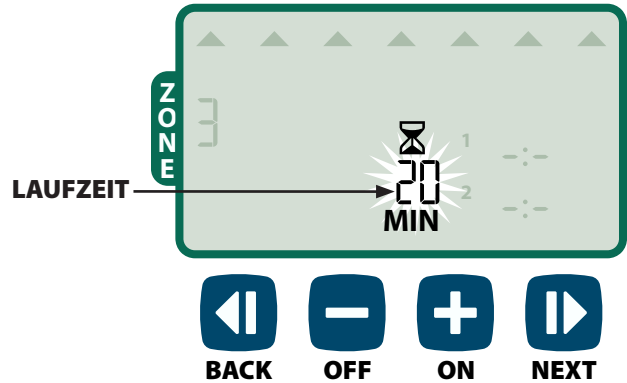


2 Bewässerungslaufzeiten einstellen

Bewässerungslaufzeiten geben die für die Bewässerung eingestellte Dauer (z. B. 20 Minuten) an.

- ! **HINWEIS:** Die Laufzeiten können auf einen Wert von 1 bis 199 Minuten eingestellt werden.

- ▶ Drücken Sie **+** oder **-**, um die gewünschte Laufzeit (MIN) einzustellen. Drücken Sie dann **WEITER (Next)**.



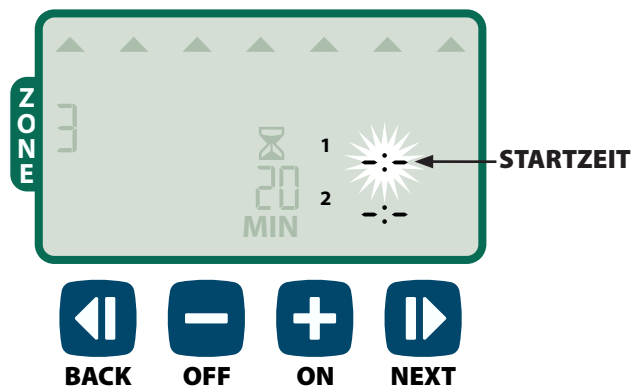
3 Bewässerungsstartzeiten einstellen

Bewässerungsstartzeiten sind die Tageszeiten, an denen mit der Bewässerung begonnen werden soll.

- ! **HINWEIS:** Für jede Zone stehen insgesamt bis zu vier Startzeiten (1-4) zur Verfügung.

- ▶ Drücken Sie **+** oder **-**, um die erste Startzeit festzulegen (dabei müssen Sie darauf achten, dass die Einstellung für vormittags/AM oder nachmittags/PM korrekt ist). Drücken Sie dann **WEITER (Next)**.

- ! **HINWEIS:** Die Startzeit wird in Schritten von jeweils 10 Minuten eingestellt.



- ↻ **WIEDERHOLEN** Sie den Vorgang wie gewünscht, um weitere Startzeiten für diese Zone festzulegen.

- ! **HINWEIS:** Durch Drücken von **WEITER (Next)**, wenn **-:-** (AUS) auf dem Bildschirm blinkt, fahren Sie mit Schritt 4 fort.

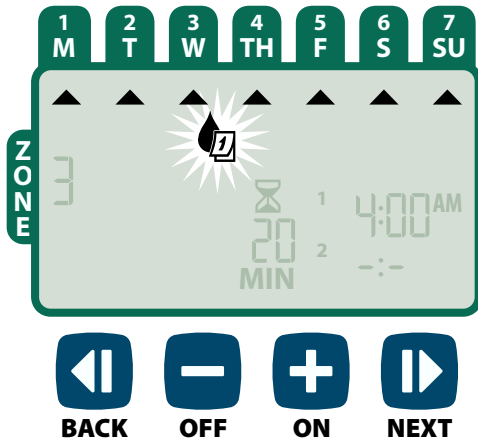
4 Bewässerungsstarttage einstellen

Bewässerungsstarttage sind die Kalendertage oder Intervalle (z. B. Montag, Mittwoch und Freitag), an denen eine Bewässerung zulässig ist.

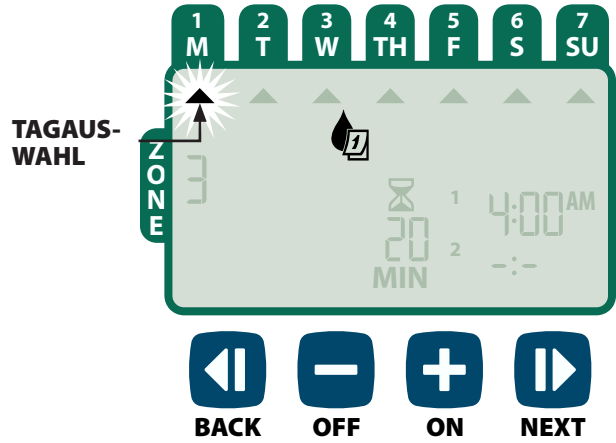
- ▶ Drücken Sie **+** oder **-**, um eine der vier verfügbaren Optionen für den Bewässerungsstarttag auszuwählen:
- a. **Benutzerdefinierte Tage (Custom Days)** – für die Planung der Bewässerung an ausgewählten Wochentagen **weiter mit 4a.**
- b. **Ungerade Tage (Odd Days)** – für die Planung der Bewässerung an allen ungeraden Kalendertagen (1,3,5...29 usw.) **weiter mit 4b.**
- c. **Gerade Tage (Even Days)** – für die Planung der Bewässerung an allen geraden Kalendertagen (2,4,6...30 usw.) **weiter mit 4c.**
- d. **Zyklische Tage (Cyclic Days)** – für die Planung der Bewässerung in bestimmten Abständen (alle 2 Tage, alle 3 Tage usw.) **weiter mit 4d.**

4a Benutzerdefinierte Tage

- ▶ Drücken Sie **+** oder **-**, um  auszuwählen, und drücken Sie dann **WEITER (Next)**.



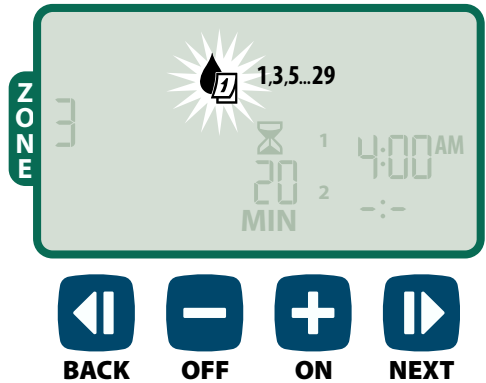
- ▶ Drücken Sie **EIN (On)** (zum Aktivieren) oder **AUS (Off)** (zum Deaktivieren) für Tagauswahl. Der Cursor springt weiter zur nächsten Tagauswahl.



- ↻ Wiederholen Sie diese Schritte für jeden gewünschten Wochentag.

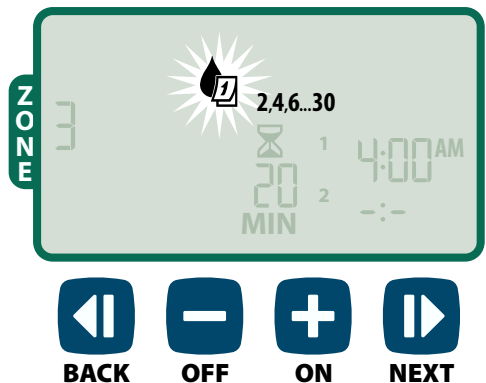
4b Ungerade Tage

- ▶ Drücken Sie **+** oder **-**, um  1,3,5...29 auszuwählen, und drücken Sie dann **WEITER (Next)**.



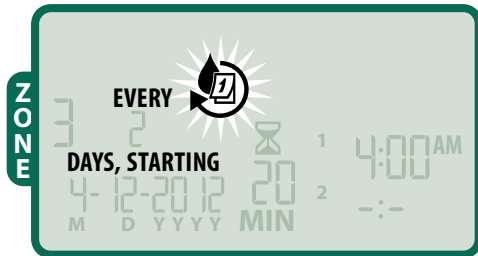
4c Gerade Tage

- ▶ Drücken Sie **+** oder **-**, um  2,4,6...30 auszuwählen, und drücken Sie dann **WEITER (Next)**.

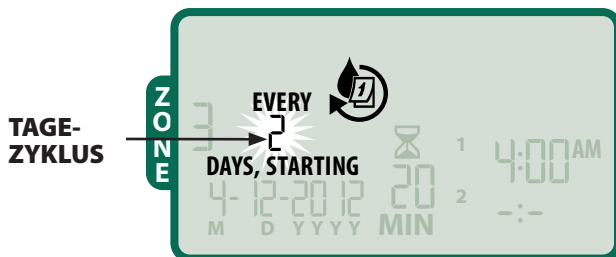


4d Zyklische Tage

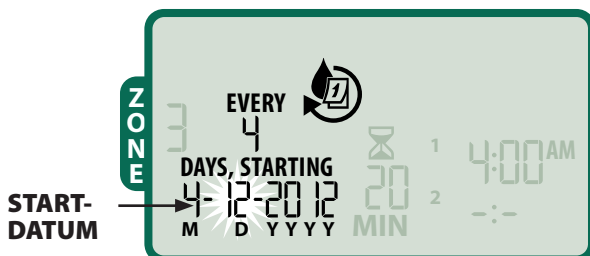
- ▶ Drücken Sie **+** oder **-**, um  auszuwählen, und drücken Sie dann **WEITER (Next)**.




- ▶ Drücken Sie **+** oder **-**, um den gewünschten Tagezyklus auszuwählen, und drücken Sie **WEITER (Next)**.




- ▶ Drücken Sie **+** oder **-**, um das gewünschte Startdatum festzulegen. Drücken Sie dann **WEITER (Next)**.



 **HINWEIS:** Das Startdatum muss innerhalb des aktuellen Tagezyklus liegen. Der Bildschirm wird stets aktualisiert und zeigt den nächsten geplanten Bewässerungstag an.

DANACH

-  **WIEDERHOLEN** Sie die Schritte 1 bis 4 bei Bedarf für weitere Zonen.

Weitere Funktionen

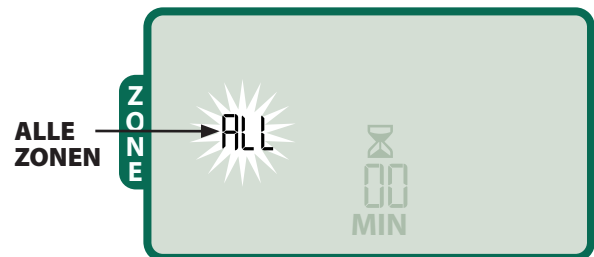


Manuelle Bewässerung

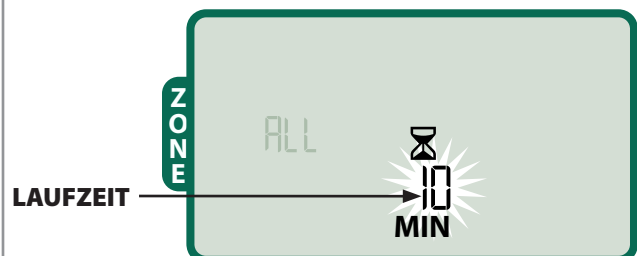
Starten Sie die Bewässerung sofort für **ALLE Zonen** oder **EINE** einzelne Zone.

ALLE Zonen bewässern:

- ▶ Drücken Sie die Taste **MANUELLE BEWÄSSERUNG (Manual)**.
- ▶ **ALLE Zonen** werden gemäß Standardauswahl angezeigt. Drücken Sie **WEITER (Next)**, um fortzufahren.



- ▶ Drücken Sie **+** oder **-**, um die gewünschte Laufzeit einzustellen. Drücken Sie dann **WEITER (Next)**, um mit der Bewässerung zu beginnen.

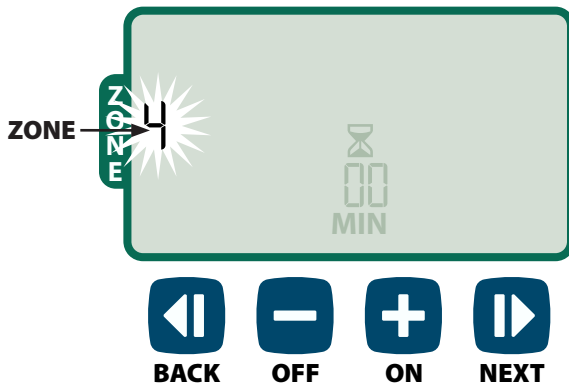


Während der manuellen Bewässerung:

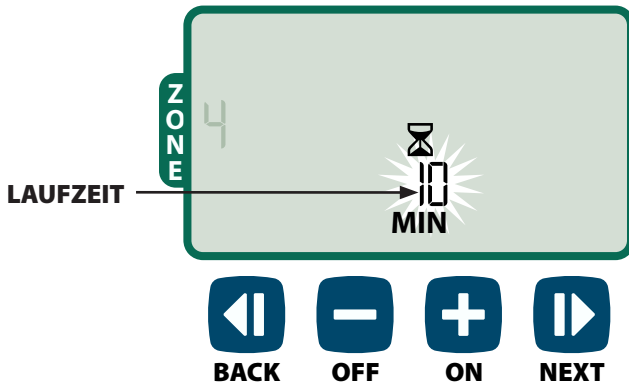
- ▶ Drücken Sie **+** oder **-**, um die verbleibende Bewässerungslaufzeit für die aktive Zone wie gewünscht anzupassen.
- ▶ Drücken Sie **WEITER (Next)**, um die Bewässerung der aktiven Zone sofort abzubrechen und zur nächsten Zone in der Bewässerungswarteschlange zu wechseln.

EINE Zone bewässern:

- ▶ Drücken Sie die Taste **MANUELLE BEWÄSSERUNG (Manual)**.
- ▶ Drücken Sie **+** oder **-**, um EINE Zone auszuwählen. Drücken Sie dann **WEITER (Next)**.



- ▶ Drücken Sie **+** oder **-**, um die gewünschte Laufzeit einzustellen. Drücken Sie dann **WEITER (Next)**, um mit der Bewässerung zu beginnen.



Während der manuellen Bewässerung:

- ▶ Drücken Sie **+** oder **-**, um die verbleibende Bewässerungslaufzeit für die aktive Zone wie gewünscht anzupassen.

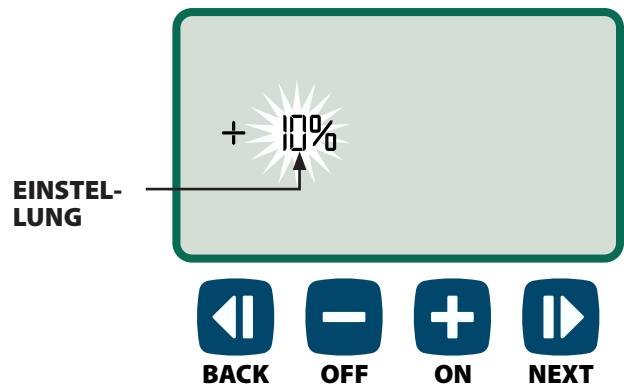


Saisonale Anpassung

Verlängern bzw. verkürzen Sie die Bewässerungsdauer (Laufzeiten) für alle Zonen.

- ▶ Drücken Sie die Taste **SAISONALE ANPASSUNG (Seasonal Adjust)**.
- ▶ Drücken Sie **+** oder **-**, um die prozentuale Einstellung der SAISONALEN ANPASSUNG zu erhöhen oder zu vermindern.

! **HINWEIS:** Die SAISONALE ANPASSUNG kann auf einen Wert zwischen -90 % und +100 % eingestellt werden. Der Wert +50 % bedeutet z. B., dass eine Laufzeit von 10 Minuten auf 15 Minuten anpasst wird.



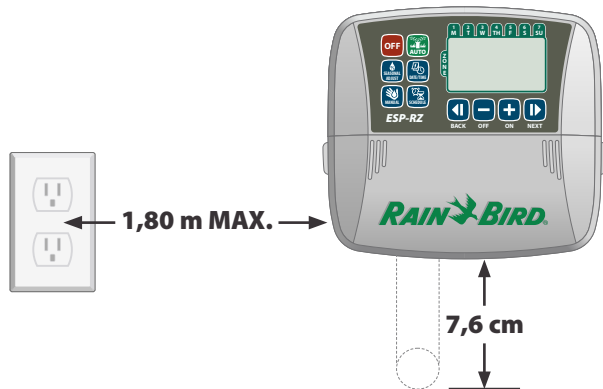
! **HINWEIS:** Der Wert für die SAISONALE ANPASSUNG gilt für ALLE programmierten Bewässerungspläne.

Installation

Modell für die Innenmontage

Steuergerät montieren

- ▶ Wählen Sie einen geeigneten Montageort an einer Innenwand. Der Montageort darf nicht mehr als 1,80 m von einer Wandsteckdose entfernt sein. Lassen Sie unter dem Gerät Platz für Leitungsanschlüsse.



! HINWEIS: VERWENDEN SIE KEINE Steckdose, die mit einem sekundären EIN/AUS-Lichtschalter geregelt wird, und auch keine Steckdose mit Fehlerstromschutzschalter.

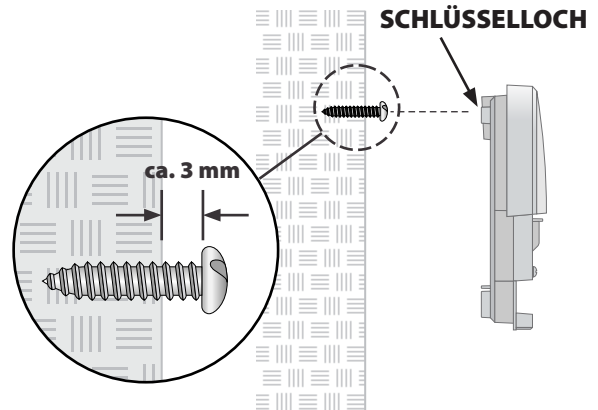
- ▶ Ziehen Sie an den zwei Griffen an beiden Seiten der Abdeckung des Anschlusschachtes und entfernen Sie die Abdeckung.



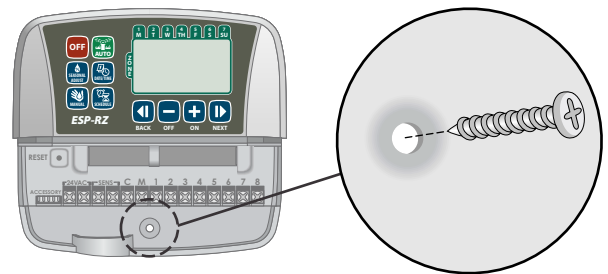
- ▶ Drehen Sie eine Montageschraube in die Wand. Lassen Sie zwischen dem Schraubenkopf und der Wandoberfläche einen Abstand von ca. 3 mm.

! HINWEIS: Verwenden Sie ggf. die mitgelieferten Dübel, damit die Schrauben fest angezogen werden können.

- ▶ Hängen Sie das Gerät an der schlüssellochförmigen Öffnung auf der Rückseite des Geräts sicher an die Montageschraube.

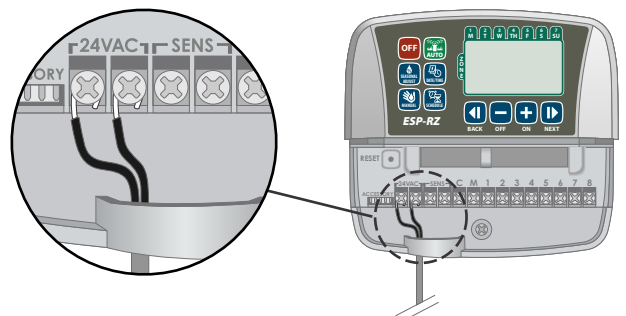


- ▶ Drehen Sie eine zweite Montageschraube durch die Öffnung im Anschlusschacht in die Wand. Vergewissern Sie sich, dass das Gerät sicher an der Wand befestigt ist.



Stromleitung anschließen

- ▶ Verlegen Sie das Transformatorkabel durch die Leitungsöffnung unten am Gerät.
- ▶ Schließen Sie die beiden Endkabel am Netzkabel an den beiden 24-V-Wechselstromanschlüssen am Steuergerät an.



- ▶ Schließen Sie den Transformator an die Steckdose an.

⚡ WARNUNG: Schließen Sie den Transformator ERST an, wenn Sie alle Leitungsverbindungen hergestellt und überprüft haben.



HINWEIS: Dieses Gerät ist nicht für den Gebrauch durch Personen (einschließlich Kindern) bestimmt, deren körperlichen, sensorischen oder geistigen Fähigkeiten herabgesetzt sind oder deren Erfahrung und Kenntnisse nicht ausreichend sind, es sei denn, sie wurden für den Gebrauch des Geräts durch eine Person überwacht oder eingewiesen, die für deren Sicherheit verantwortlich ist.

Kinder dürfen nicht mit dem Gerät spielen und müssen entsprechend beaufsichtigt werden.



WARNUNG: Wenn das Stromkabel eines Steuergeräts für den Außenbereich beschädigt ist, muss dies durch ein Spezialkabel oder eine Spezialvorrichtung ersetzt werden, die über den Hersteller oder einen Servicepartner erhältlich ist.

Wenn das Stromkabel eines Steuergeräts für den Innenbereich beschädigt ist, muss dies durch den Hersteller, dessen Servicepartner oder durch vergleichbar qualifizierte Personen ersetzt werden, um Gefahren zu vermeiden.

Leitungsverbindungen

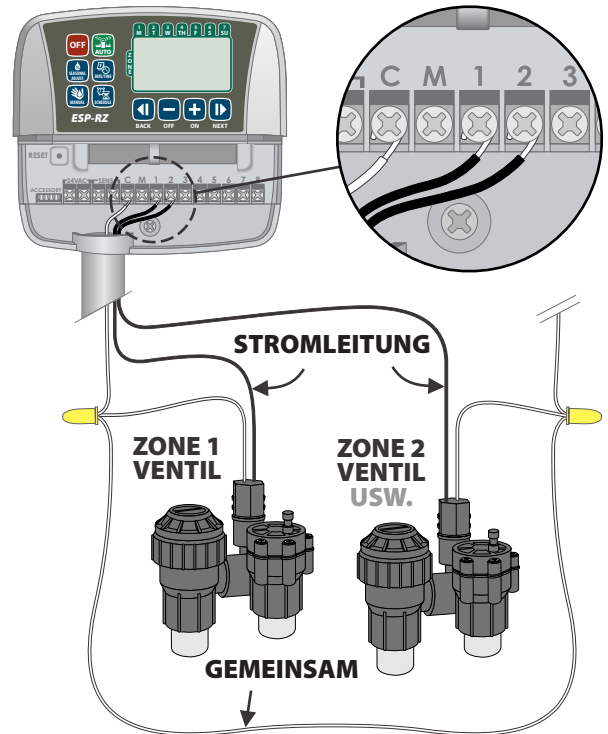
Schließen Sie die Ventilleitungen für jede Zone und für (optional) das Hauptventil, das Pumpenstartrelais oder den Regensensor an.



HINWEIS: Wenn ein Modell für die Außenmontage installiert wird, verlegen Sie alle Feldleitungen durch das Kabelrohr oder die Ausbrechöffnung an der Geräterückseite.

Zonenventile anschließen

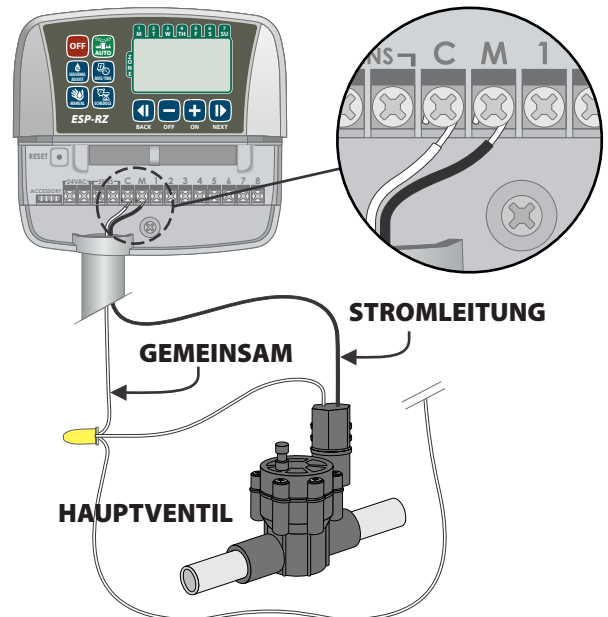
- ▶ Schließen Sie die Stromleitung von jedem Zonenventil an die entsprechende Zonennummer an der Klemmleiste des Steuergeräts an.
- ▶ Schließen Sie die gemeinsame Leitung von jedem Ventil an den Anschluss GEMEINSAM (C) an.



Hauptventil anschließen

Schließen Sie optional ein Hauptventil am ESP-RZ-Steuergerät an.

- ▶ Schließen Sie die Stromleitung vom Hauptventil an den Anschluss MASTER (M) der Klemmleiste des Steuergeräts an.
- ▶ Schließen Sie die gemeinsame Leitung vom Hauptventil an den Anschluss GEMEINSAM (C) an.



Pumpenstartrelais anschließen

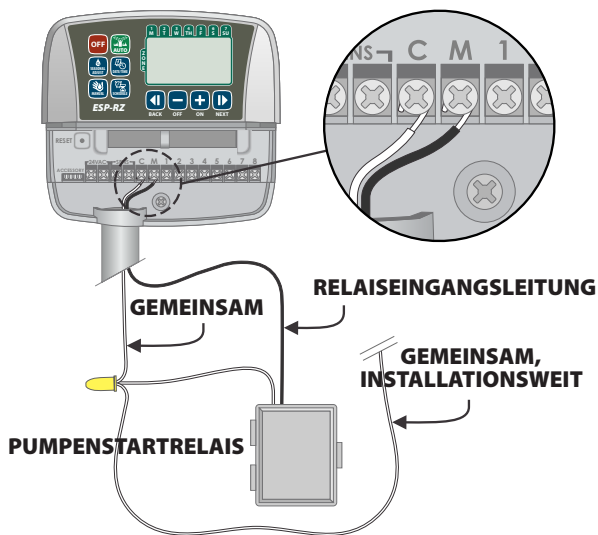
Schließen Sie optional ein Pumpenstartrelais am ESP-RZ-Steuergerät an.

Mit Pumpen wird manchmal Wasser aus einem Brunnen oder einer anderen Quelle gepumpt. Wenn Sie eine Pumpe über das Steuergerät aktivieren möchten, müssen Sie ein Pumpenstartrelais installieren.

Ein Pumpenstartrelais wird genauso wie ein Hauptventil mit dem Steuergerät verbunden. An der Wasserquelle erfolgt der Anschluss aber auf andere Weise.

! HINWEIS: Das ESP-RZ-Steuergerät versorgt eine Pumpe NICHT mit Strom.

- Schließen Sie die Relaiseingangsleitung vom Pumpenstartrelais an den Anschluss MASTER (M) der Klemmleiste des Steuergeräts an.



- Schließen Sie die gemeinsame Leitung vom Hauptventil an den Anschluss GEMEINSAM (C) an.

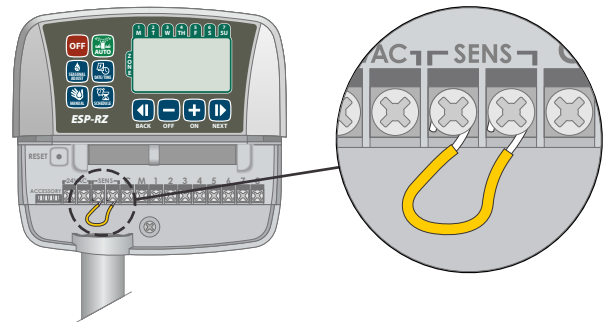
! HINWEIS: Um eine mögliche Beschädigung der Pumpe bei Verwendung eines Pumpenstartrelais zu verhindern, verbinden Sie einen der nicht verwendeten Zonenanschlüsse mit einem kurzen Überbrückungsdraht mit dem nächstgelegenen verwendeten Zonenanschluss.

Beispiel: Wird ein 4-Zonen-Steuergerätemodell mit nur zwei angeschlossenen Zonen verwendet, verbinden Sie die Anschlüsse für die Zonen 3 und 4 mit dem nächstgelegenen aktiven Anschluss (in diesem Beispiel Zone 2).

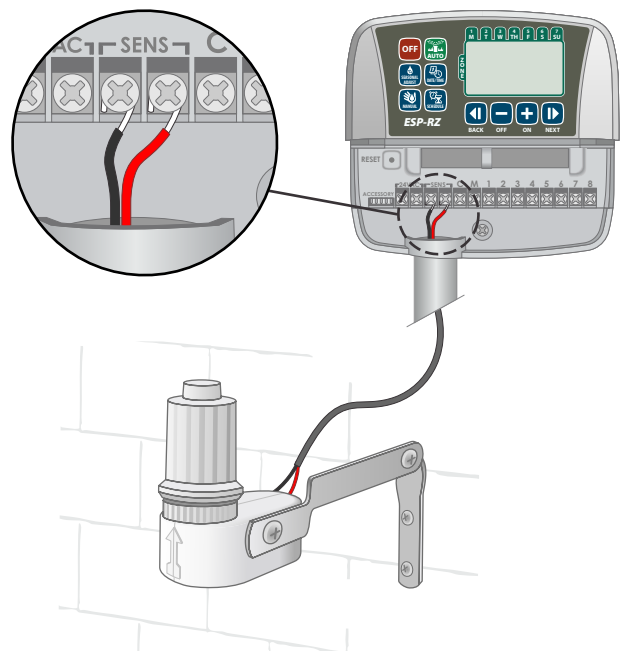
Regensensor anschließen

Schließen Sie optional einen Regensensor am ESP-RZ-Steuergerät an.

- Entfernen Sie an der Klemmleiste den Überbrückungsdraht von den SENS-Anschlüssen.



- Schließen Sie beide Regensensorleitungen an die SENS-Anschlüsse an.



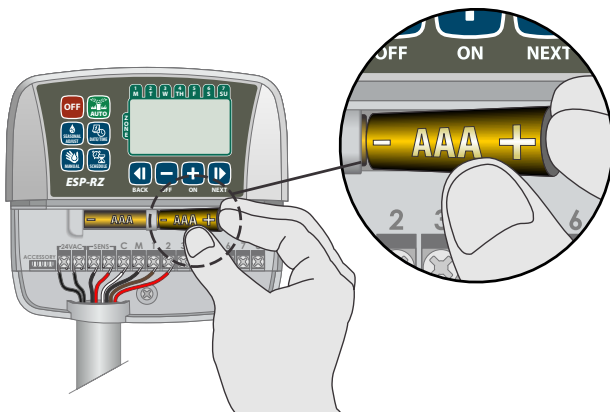
Optionen und Spezialfunktionen

Batterien installieren

Wenn zur Absicherung Batterien installiert werden, speichert das ESP-RZ Datum und Uhrzeit auch bei Stromausfällen weiterhin.

HINWEIS: Ihre Programmierung wird im nicht flüchtigen Speicher gespeichert und geht nicht verloren, auch wenn keine Batterien installiert werden.

- ▶ Legen Sie zwei Mikrozellen (AAA) in das Batteriefach über der Klemmleiste ein, wie nachstehend dargestellt.

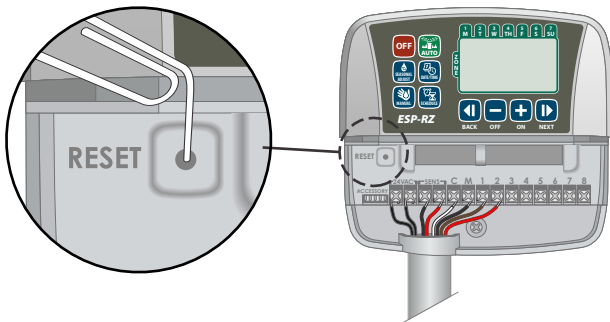


Rücksetz-Taste

Funktioniert das Steuergerät nicht richtig, können Sie ZURÜCKSETZEN (Reset) drücken.

HINWEIS: Alle programmierten Bewässerungspläne bleiben im Speicher erhalten, das aktuelle Datum und die aktuelle Uhrzeit müssen aber neu eingestellt werden.

- ▶ Führen Sie ein Werkzeug, oder einen spitzen Gegenstand (z. B. eine Büroklammer) in die Zugangsöffnung ein und drücken Sie, bis das Steuergerät zurückgesetzt wird.



Regensensor umgehen

Das Steuergerät kann manuell so eingestellt werden, dass die Befehle eines Regensensors BEFOLGT (Obey) oder IGNORIERT (Ignore) werden:

HINWEIS: Während der Bewässerung durch das Steuergerät können die Einstellungen für das Umgehen des Regensensors nicht geändert werden.

Umgehen für alle Zonen festlegen

- ▶ Drücken Sie die Taste **AUTO**.
- ▶ Drücken Sie gleichzeitig die Tasten **ZURÜCK (Back)** und **WEITER (Next)** und lassen Sie sie los, um zwischen BEFOLGEN (Obey) und IGNORIEREN (Ignore) zu wechseln.



Das Symbol **KEIN REGENSENSOR (NO RAIN SENSOR)** wird angezeigt, wenn die Option zum IGNORIEREN (Ignore) ausgewählt wird.

Fehlersuche

Fehlererkennung

Das ESP-RZ-Steuergerät verfügt über eine integrierte Fehlererkennung, die einen elektrischen Kurzschluss oder einen Überlastzustand an der Ausgangsleitung einer Zone feststellt.

Tritt ein Fehlerzustand ein, finden in Bezug auf den Fehler folgende Schritte statt:

- Befindet sich das Gerät im Betriebsmodus AUTO oder MANUELLE BEWÄSSERUNG (Manual Watering), werden die betroffene Zonennummer und die Fehlermeldung „Err“ angezeigt.



- Die gesamte Bewässerung für die betroffene Zone wird abgebrochen und es wird mit der nächsten betriebsbereiten Zone in der Bewässerungswarteschlange fortgefahren.

! **HINWEIS:** Das Steuergerät versucht, bei der nächsten geplanten Bewässerung die betroffene Zone wieder zu bewässern. Kann erfolgreich bewässert werden, wird der dieser Zone zugeordnete Fehlerzustand gelöscht.

Bewässerungsprobleme

Problem	Mögliche Ursache	Mögliche Lösung
Programmierte Pläne und manuelle Bewässerungsfunktionen starten nicht.	Wasserquelle liefert kein Wasser.	Vergewissern Sie sich, dass die Hauptwasserleitung nicht blockiert ist und dass alle anderen Wasserversorgungsleitungen offen sind und korrekt funktionieren.
	Anschluss hat sich gelockert oder wurde nicht richtig hergestellt.	Vergewissern Sie sich, dass die Feldleitungen und Hauptventil- oder Pumpenstartrelais-Leitungen korrekt am Steuergerät und im Feld angeschlossen sind.
	Feldleitungen sind korrodiert oder beschädigt.	Überprüfen Sie die Feldleitungen auf Beschädigungen und ersetzen Sie sie bei Bedarf. Überprüfen Sie die Leitungsanschlüsse und ersetzen Sie sie ggf. durch wasserdichte Spleißanschlüsse.
	Angeschlossener Regensensor wurde aktiviert.	Lassen Sie den Regensensor trocknen oder trennen Sie ihn von der Klemmleiste des Steuergeräts ab und ersetzen Sie die Leitung durch einen Überbrückungsdraht, der die beiden SENS-Anschlüsse verbindet.
	Überbrückungsdraht, der die beiden SENS-Anschlüsse an der Klemmleiste verbindet, fehlt oder ist beschädigt.	Überbrücken Sie die beiden SENS-Anschlüsse an der Klemmleiste des Steuergeräts, indem Sie sie mit einem kurzen Draht mit 14 bis 18 AWG verbinden.

Elektrische Probleme

Problem	Mögliche Ursache	Mögliche Lösung
Anzeige leer.	Steuergerät wird nicht mit Strom versorgt.	Vergewissern Sie sich, dass das Gerät korrekt ans Netz angeschlossen ist und die Netzstromverbindung funktioniert.
Anzeige eingefroren und Steuergerät nimmt keine Programmierbefehle an.	Die Elektronik des Steuergeräts wurde evtl. durch eine elektrische Überlast gestört.	Trennen Sie das Steuergerät für zwei Minuten von der Stromversorgung und schließen Sie es dann wieder an. Falls keine permanente Beschädigung vorliegt, sollte das Steuergerät jetzt Programmierbefehle annehmen und normal funktionieren.

Programmierungsdiagramm

Planen Sie vor der Programmierung Ihres Steuergeräts den Bewässerungsplan für jede Zone mithilfe des Programmierungsdiagramms und bewahren Sie das Diagramm als Referenz auf.

- ▶ Tragen Sie in der Spalte „Zonenbeschreibung“ eine kurze Beschreibung ein, wie „Rasen vorne“ oder „Garten an der Seite“.

- ▶ Tragen Sie die Bewässerungslaufzeit für diese Zone ein.
- ▶ Geben Sie die Bewässerungsstartzeiten (bis zu vier) ein.
- ▶ Wählen Sie Bewässerungsstarttage aus (Kästchen). Wird „Benutzerdefinierte Tage“ (Custom Days) ausgewählt, kennzeichnen Sie die Wochentage für die Bewässerung mit einem Kreis. Wird „Zyklische Tage“ (Cyclic Days) ausgewählt, tragen Sie eine Zahl von 1 bis 14 ein.

Zone	Zonenbeschreibung	Bewässerungslaufzeit	Bewässerungsstartzeiten		Bewässerungsstarttage
1		____ MIN.	1 ____:____ vorm nachm	4 ____:____ vorm nachm	<input type="checkbox"/> Benutzerdefinierte Tage Mo Di Mi Do Fr Sa So
			2 ____:____ vorm nachm	5 ____:____ vorm nachm	<input type="checkbox"/> Ungerade Tage <input type="checkbox"/> Gerade Tage
					<input type="checkbox"/> Zyklische Tage alle ____ Tage
2		____ MIN.	1 ____:____ vorm nachm	4 ____:____ vorm nachm	<input type="checkbox"/> Benutzerdefinierte Tage Mo Di Mi Do Fr Sa So
			2 ____:____ vorm nachm	5 ____:____ vorm nachm	<input type="checkbox"/> Ungerade Tage <input type="checkbox"/> Gerade Tage
					<input type="checkbox"/> Zyklische Tage alle ____ Tage
3		____ MIN.	1 ____:____ vorm nachm	4 ____:____ vorm nachm	<input type="checkbox"/> Benutzerdefinierte Tage Mo Di Mi Do Fr Sa So
			2 ____:____ vorm nachm	5 ____:____ vorm nachm	<input type="checkbox"/> Ungerade Tage <input type="checkbox"/> Gerade Tage
					<input type="checkbox"/> Zyklische Tage alle ____ Tage
4		____ MIN.	1 ____:____ vorm nachm	4 ____:____ vorm nachm	<input type="checkbox"/> Benutzerdefinierte Tage Mo Di Mi Do Fr Sa So
			2 ____:____ vorm nachm	5 ____:____ vorm nachm	<input type="checkbox"/> Ungerade Tage <input type="checkbox"/> Gerade Tage
					<input type="checkbox"/> Zyklische Tage alle ____ Tage
5		____ MIN.	1 ____:____ vorm nachm	4 ____:____ vorm nachm	<input type="checkbox"/> Benutzerdefinierte Tage Mo Di Mi Do Fr Sa So
			2 ____:____ vorm nachm	5 ____:____ vorm nachm	<input type="checkbox"/> Ungerade Tage <input type="checkbox"/> Gerade Tage
					<input type="checkbox"/> Zyklische Tage alle ____ Tage
6		____ MIN.	1 ____:____ vorm nachm	4 ____:____ vorm nachm	<input type="checkbox"/> Benutzerdefinierte Tage Mo Di Mi Do Fr Sa So
			2 ____:____ vorm nachm	5 ____:____ vorm nachm	<input type="checkbox"/> Ungerade Tage <input type="checkbox"/> Gerade Tage
					<input type="checkbox"/> Zyklische Tage alle ____ Tage
7		____ MIN.	1 ____:____ vorm nachm	4 ____:____ vorm nachm	<input type="checkbox"/> Benutzerdefinierte Tage Mo Di Mi Do Fr Sa So
			2 ____:____ vorm nachm	5 ____:____ vorm nachm	<input type="checkbox"/> Ungerade Tage <input type="checkbox"/> Gerade Tage
					<input type="checkbox"/> Zyklische Tage alle ____ Tage
8		____ MIN.	1 ____:____ vorm nachm	4 ____:____ vorm nachm	<input type="checkbox"/> Benutzerdefinierte Tage Mo Di Mi Do Fr Sa So
			2 ____:____ vorm nachm	5 ____:____ vorm nachm	<input type="checkbox"/> Ungerade Tage <input type="checkbox"/> Gerade Tage
					<input type="checkbox"/> Zyklische Tage alle ____ Tage



Rain Bird Corporation
6991 East Southpoint Road
Tucson, AZ 85756
USA
Tel.: +1 (520) 741-6100
Fax: +1 (520) 741-6522

Rain Bird Corporation
1000 West Sierra Madre Avenue
Azusa, CA 91702
USA
Tel.: +1 (626) 963-9311
Fax: +1 (626) 852-7343

Rain Bird Europe SNC
900, rue Ampère, B.P. 72000
13792 Aix en Provence Cedex 3
FRANCE
Tel.: (33) 4 42 24 44 61
Fax: (33) 4 42 24 24 72

Rain Bird France SNC
900, rue Ampère, B.P. 72000
13792 Aix en Provence Cedex 3
FRANCE
Tel.: (33) 4 42 24 44 61
Fax: (33) 4 42 24 24 72

Rain Bird Ibérica. S.A.
Polígono Ind. Pinares Llanos
C/ Carpinteros, 12, 2ºC
28670 Villaviciosa de Odón, Madrid
ESPAÑA
Tel.: (34) 91 632 48 10
Fax: (34) 91 632 46 45

Rain Bird Deutschland GmbH
Oberjesinger Str. 53
71083 Herrenberg-Kuppingen
DEUTSCHLAND
Tel.: (49) 07032 99010
Fax: (49) 07032 9901 11

Rain Bird Sverige AB
Fleningevägen 315
254 77 Fleninge
SVERIGE
Tel.: (46) 42 25 04 80
Fax: (46) 42 20 40 65

Rain Bird Turkey
İstiklal Mahallesi,
Alemdağ Caddesi, No.262
34760 Ümraniye İstanbul
TÜRKİYE
Tel.: (90) 216 443 75 23
Fax: (90) 216 461 74 52

© 2012 Rain Bird Corporation.
® Eingetragene Marke der Rain Bird Corporation

www.rainbird.com
www.rainbird.eu